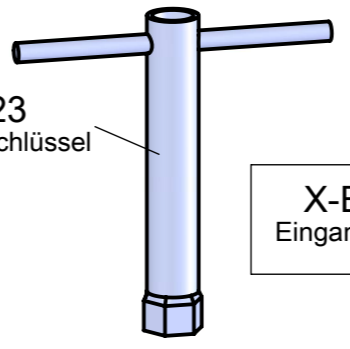
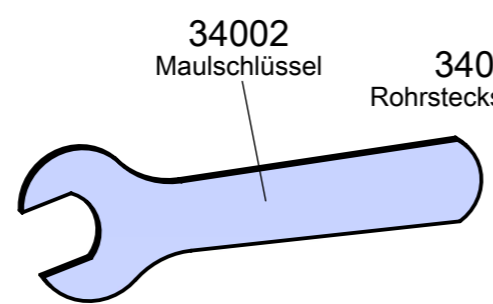
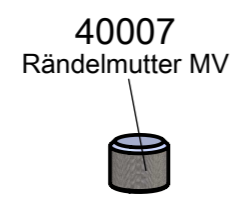
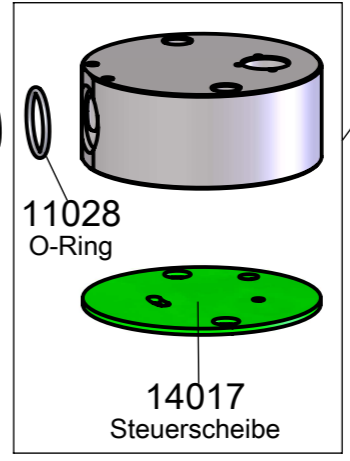
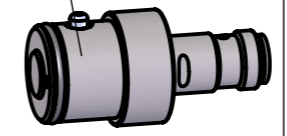
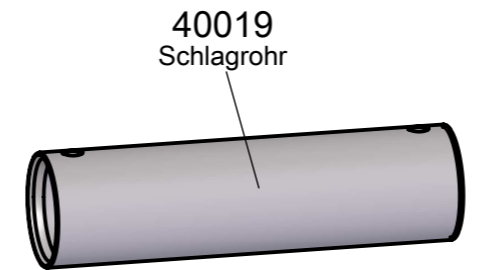
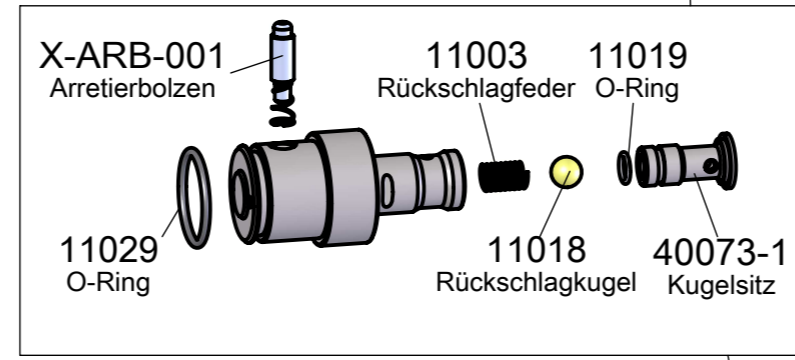
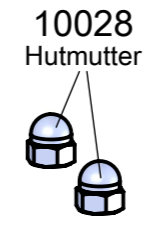
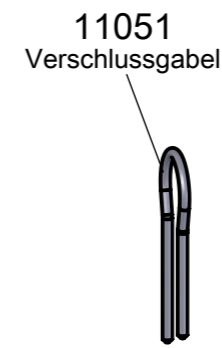
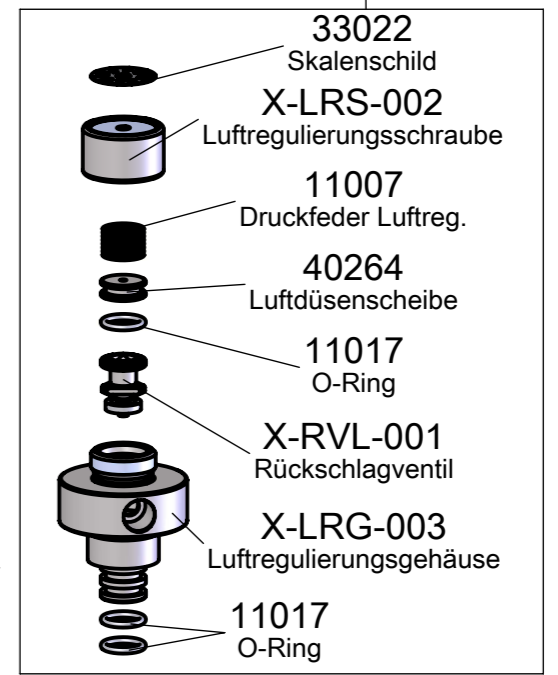


- Zubehör:
- 51008 Dichtungssatz komplett
 - 50009-2 Reinigungsbürstensatz
 - 35004 Stößel für Schlagteller
 - 36068 Feingarniertülle
 - 30139 Garniertülle V2A (Edelstahl)
 - 52018 Werkzeugsatz

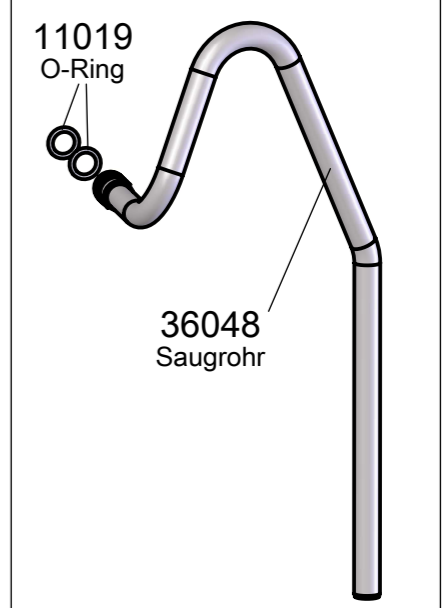


X-LRM-002-2
Luftregulierung montiert

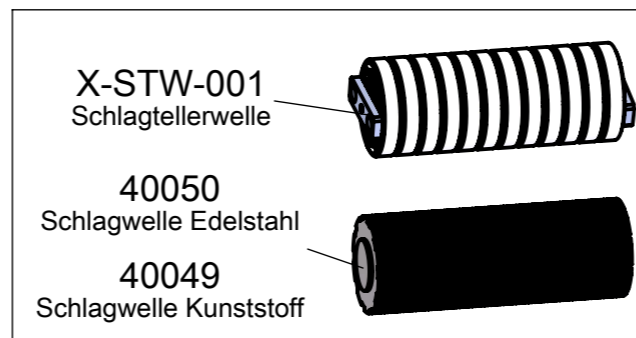
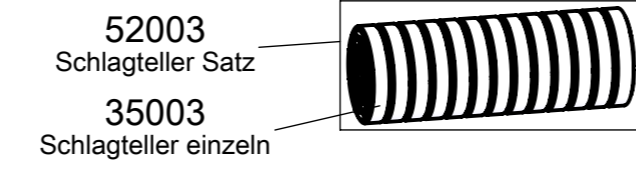
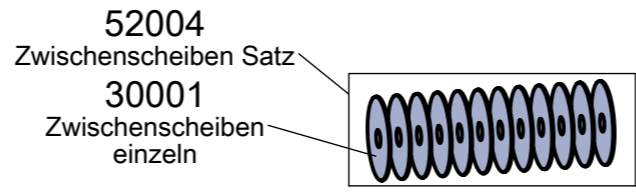
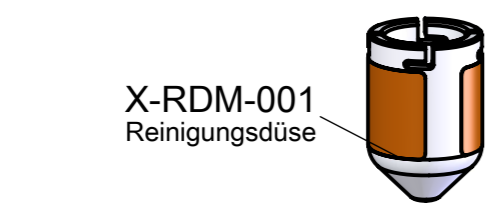
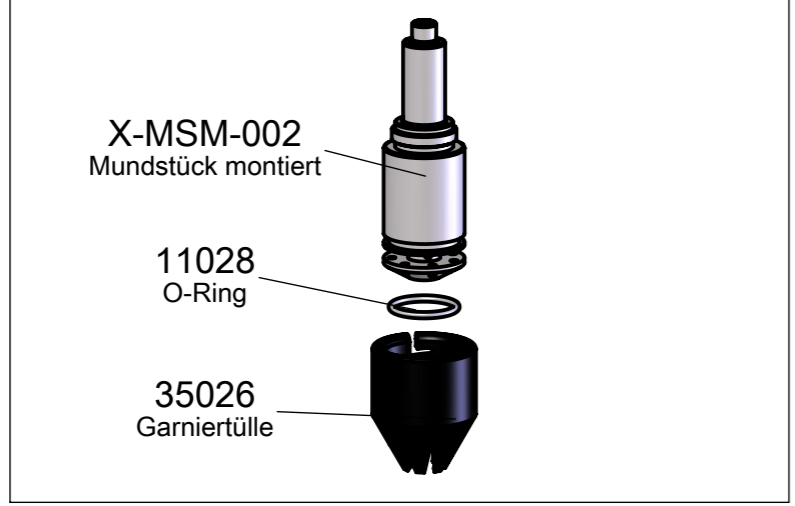
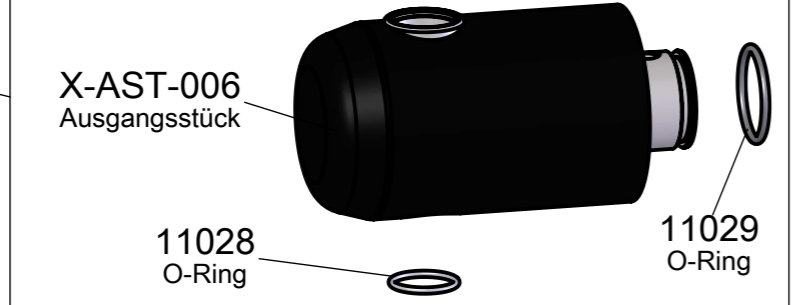
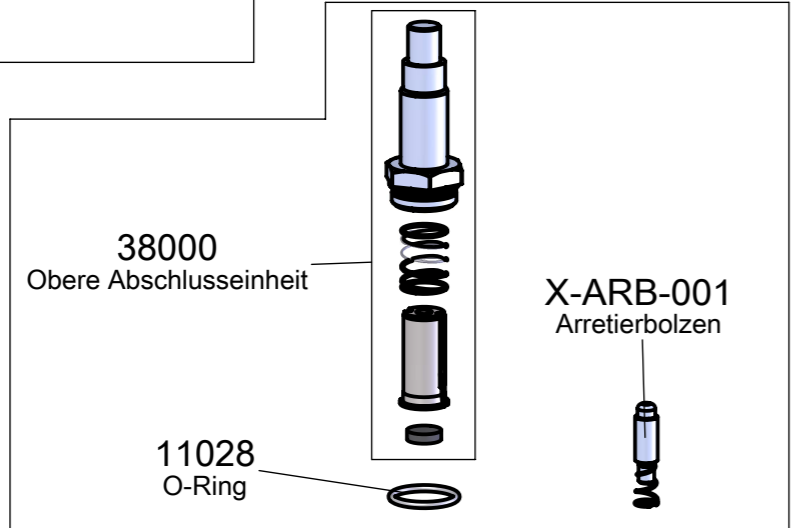


X-VKM-006
Ventilkopf montiert

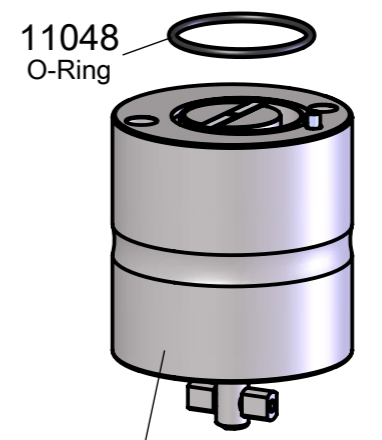
X-SOM-013
Saugrohr montiert



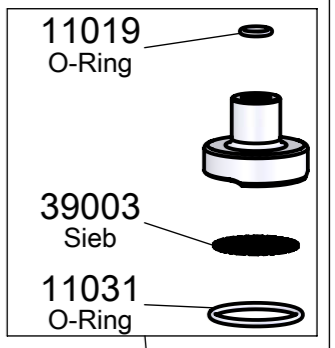
X-ASM-009
Ausgangsstück montiert



Alternativ zu Schlagtellern 35003 und Zwischenscheiben 30001



X-PUM-004-2
Pumpe



X-SKM-001
Saugkorb montiert

Oberteil SANOMAT Euro-Cream 6 & 10 Ltr.