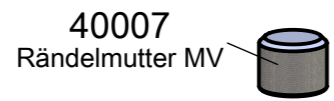
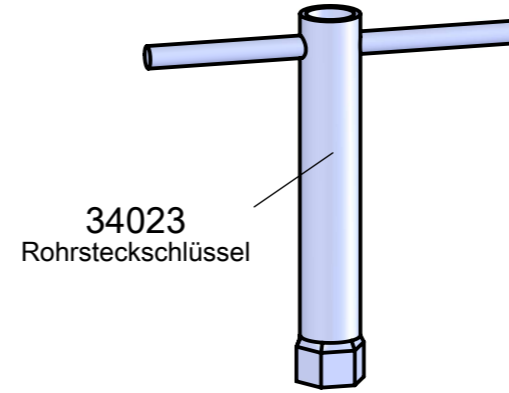
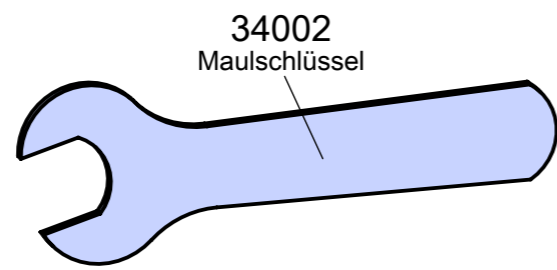
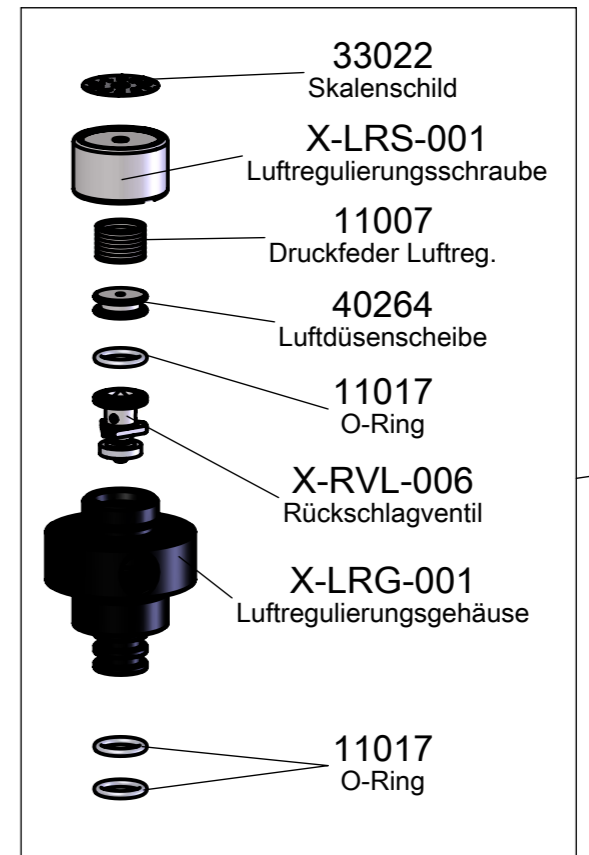
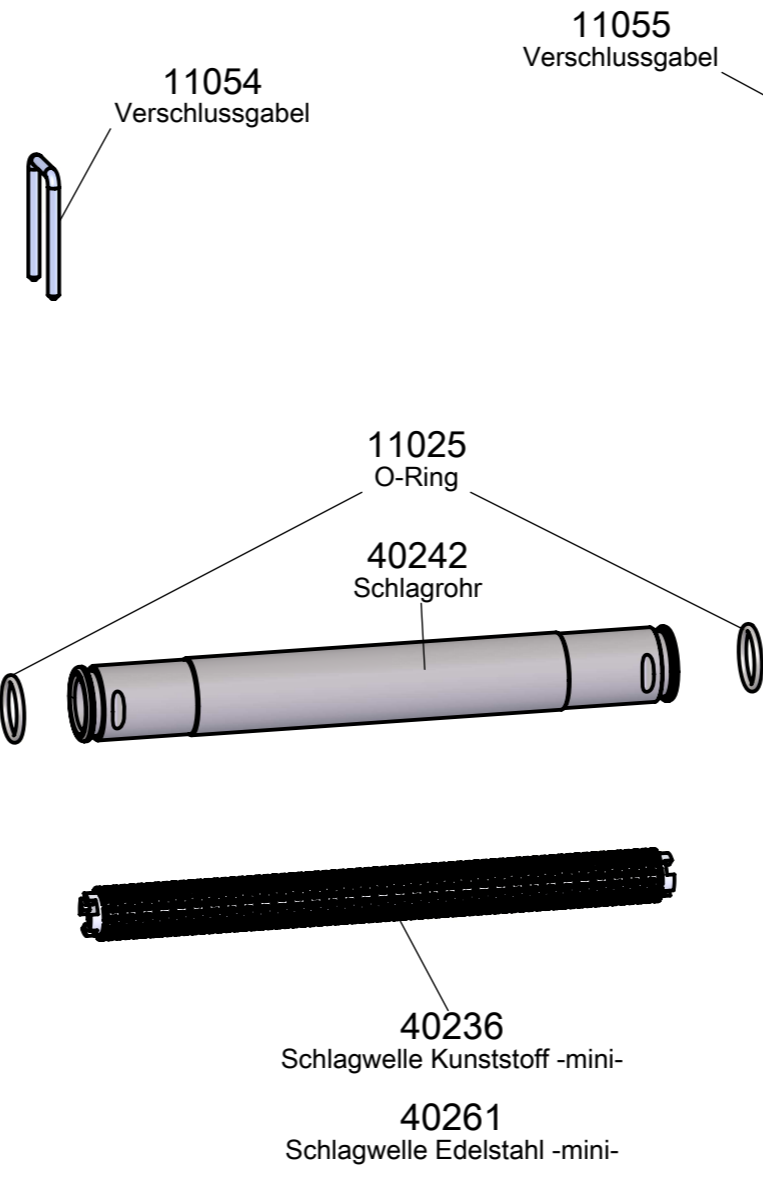
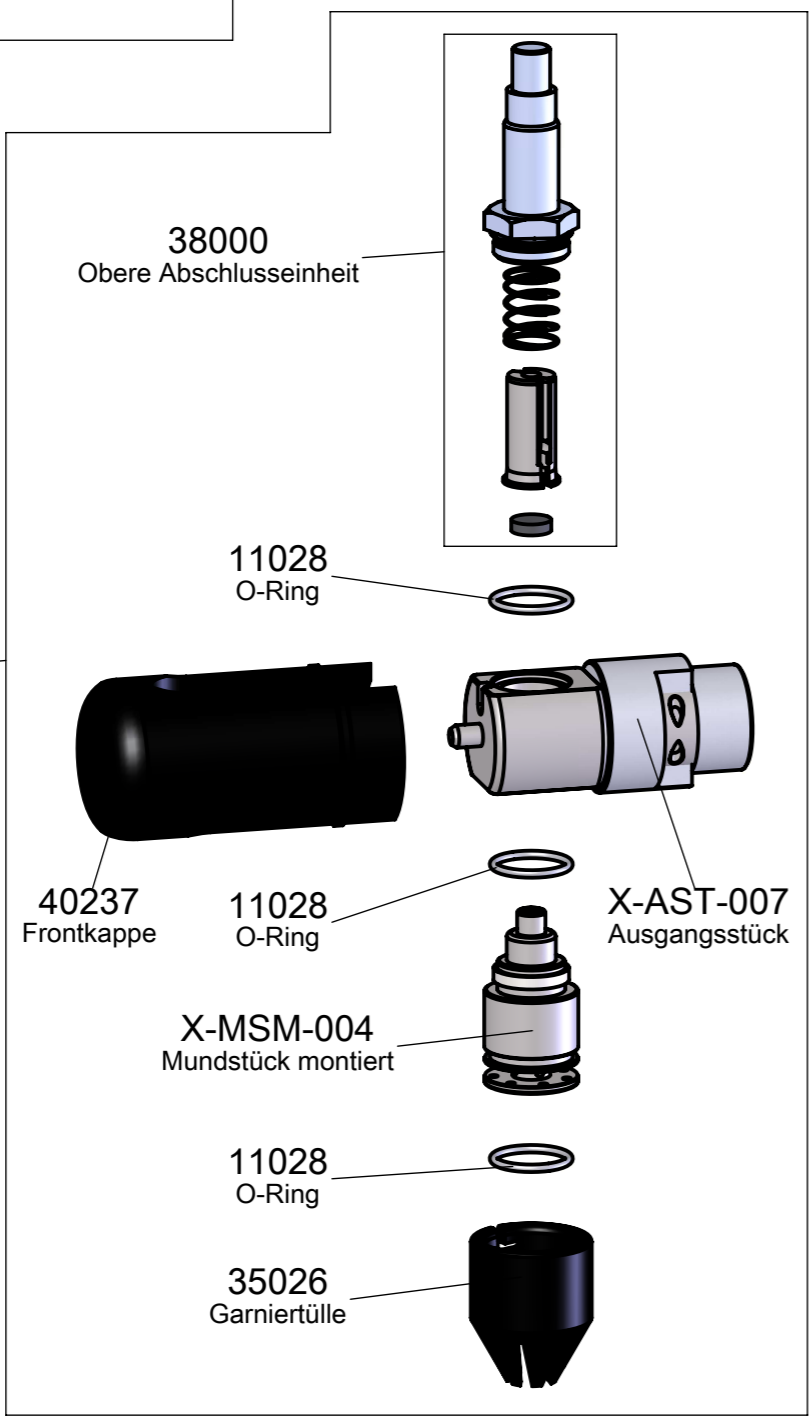


Zubehör:

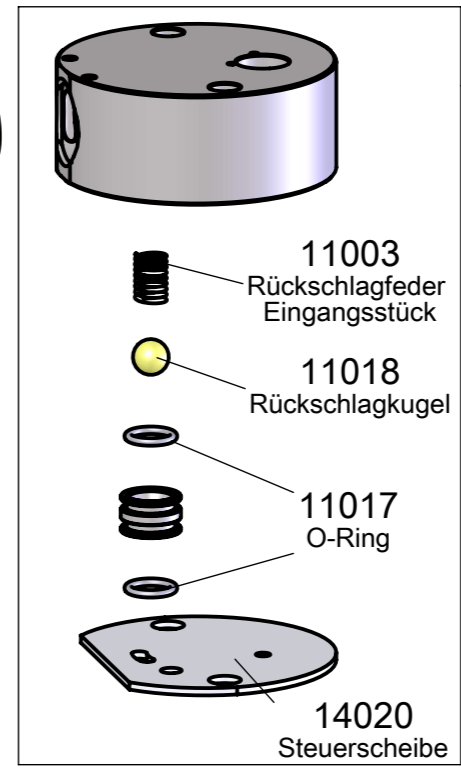
- 51006 Dichtungssatz komplett
- 50009-2 Reinigungsbürstensatz
- 36068 Feingarniertülle
- 30139 Garniertülle V2A (Edelstahl)
- 52017 Werkzeugsatz



X-ASM-010
Ausgangsstück montiert

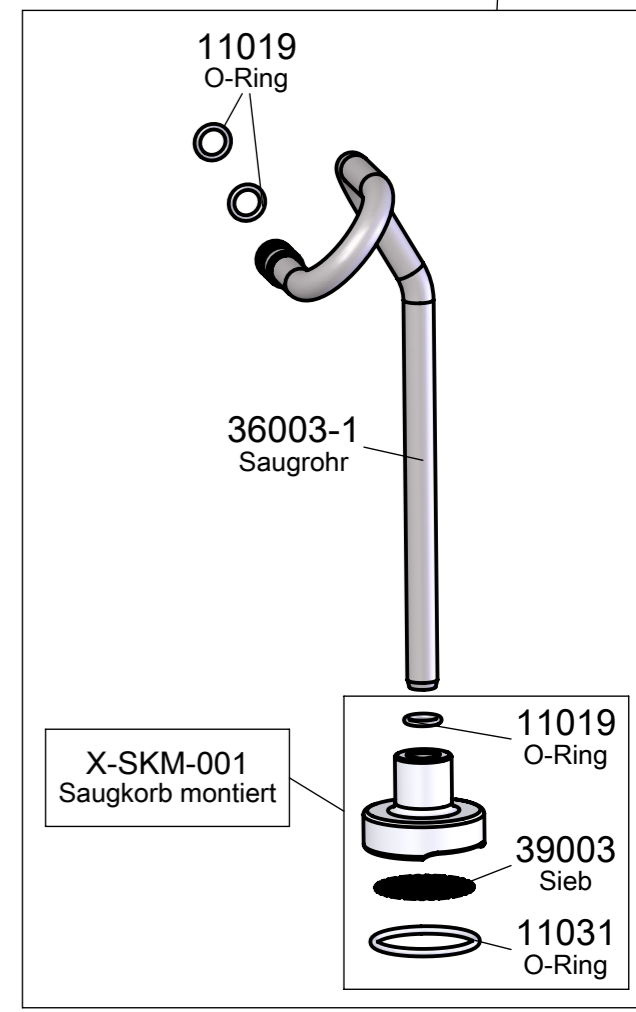


X-LRM-001-1
Luftregulierung montiert

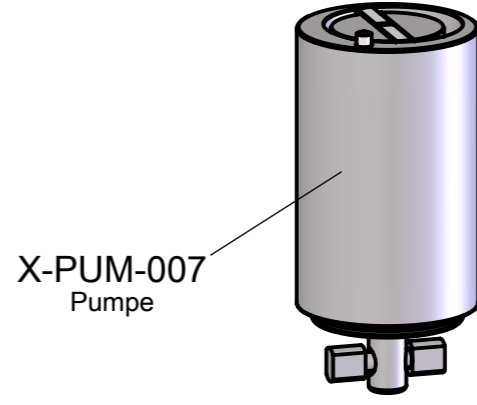


X-VKM-016
Ventilkopf montiert

X-SOM-001
Saugrohr montiert



X-SKM-001
Saugkorb montiert



X-PUM-007
Pumpe